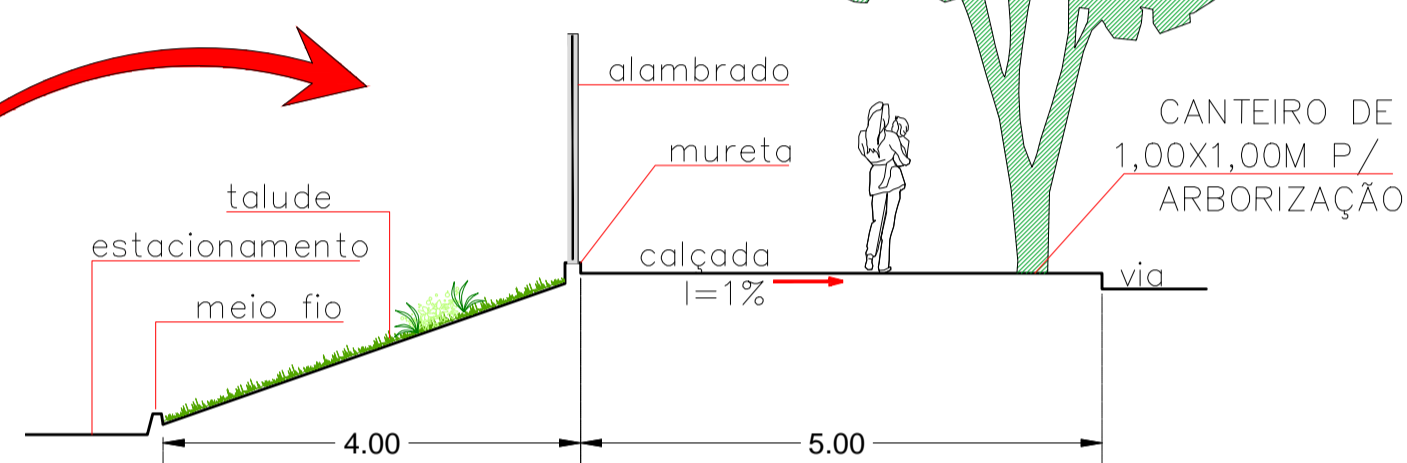
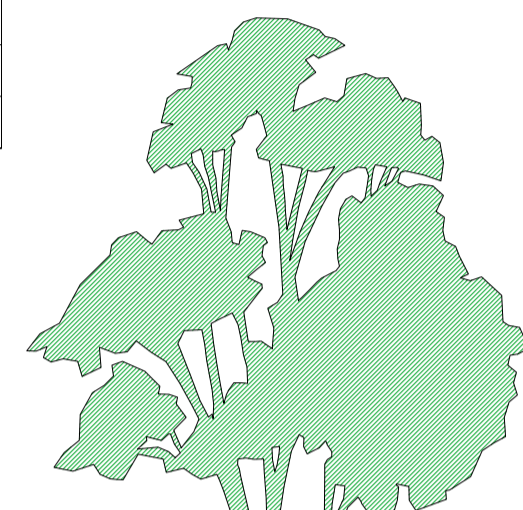
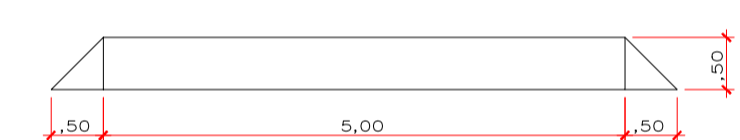


VEGETAÇÃO PROPOSTA			
TIPO	NOME POPULAR	PORTE	QUANT.
	Baru	Grande	24 unid.
	Moreia	Pequeno	22 unid.
	Hera Batata Variegada, Periquito Vermelho e Lambari Roxo	Forração	22 unid.
	Leocófilo	Pequeno	9 unid.
	Gramma Batata	Forração	1.711,42 m²

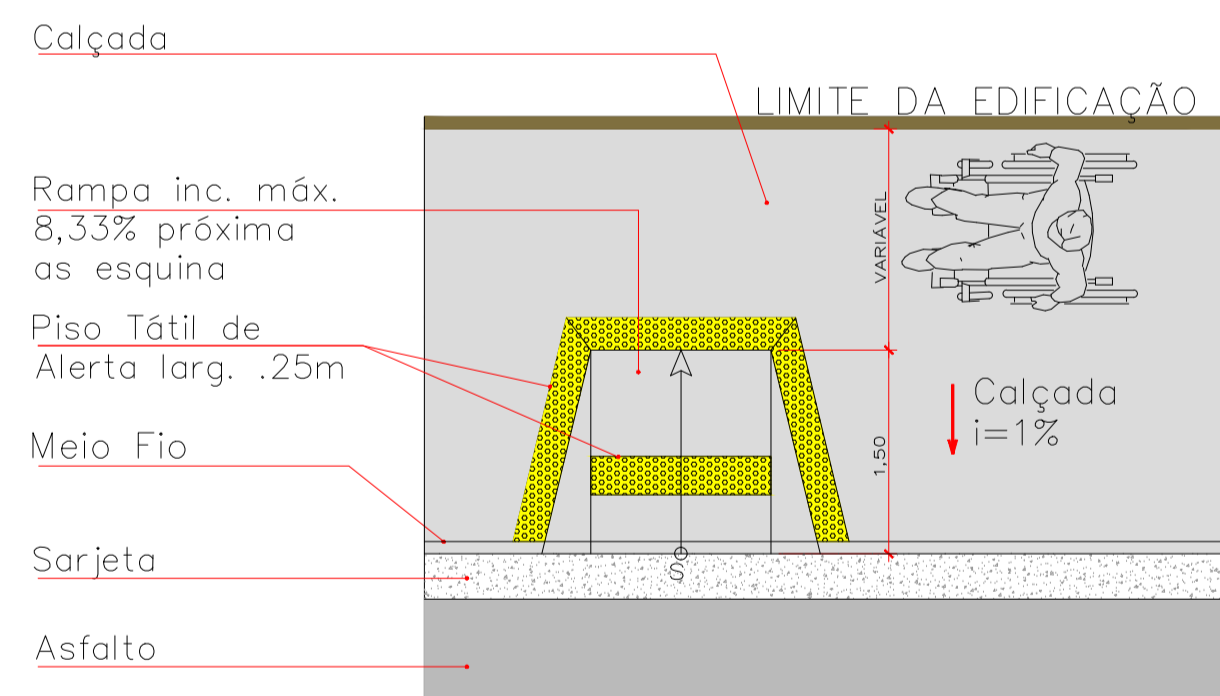
Obs.: O número de plantas em projeto não representa a sua quantidade, somente tem valor a quantidade especificada em projeto no quadro de vegetação.



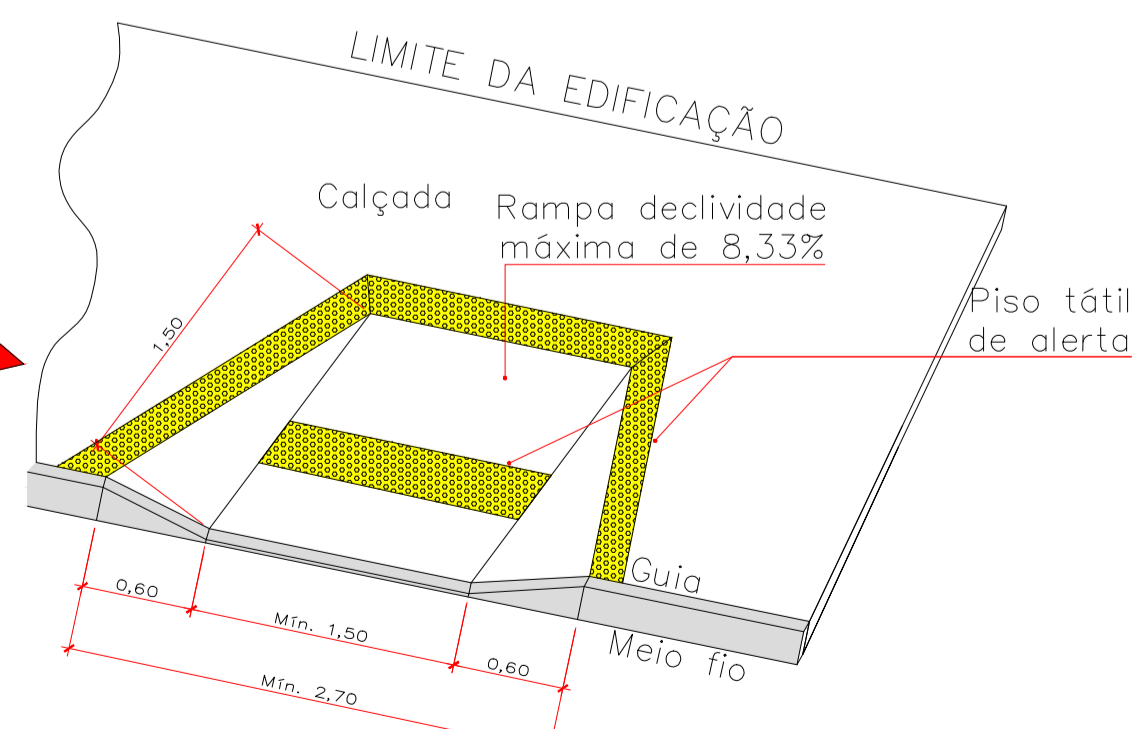
CORTE ESQUEMÁTICO DA CALÇADA SEM ESCALA



DET. DA RAMPA DE ENTRADA DE VEÍCULO SEM ESCALA

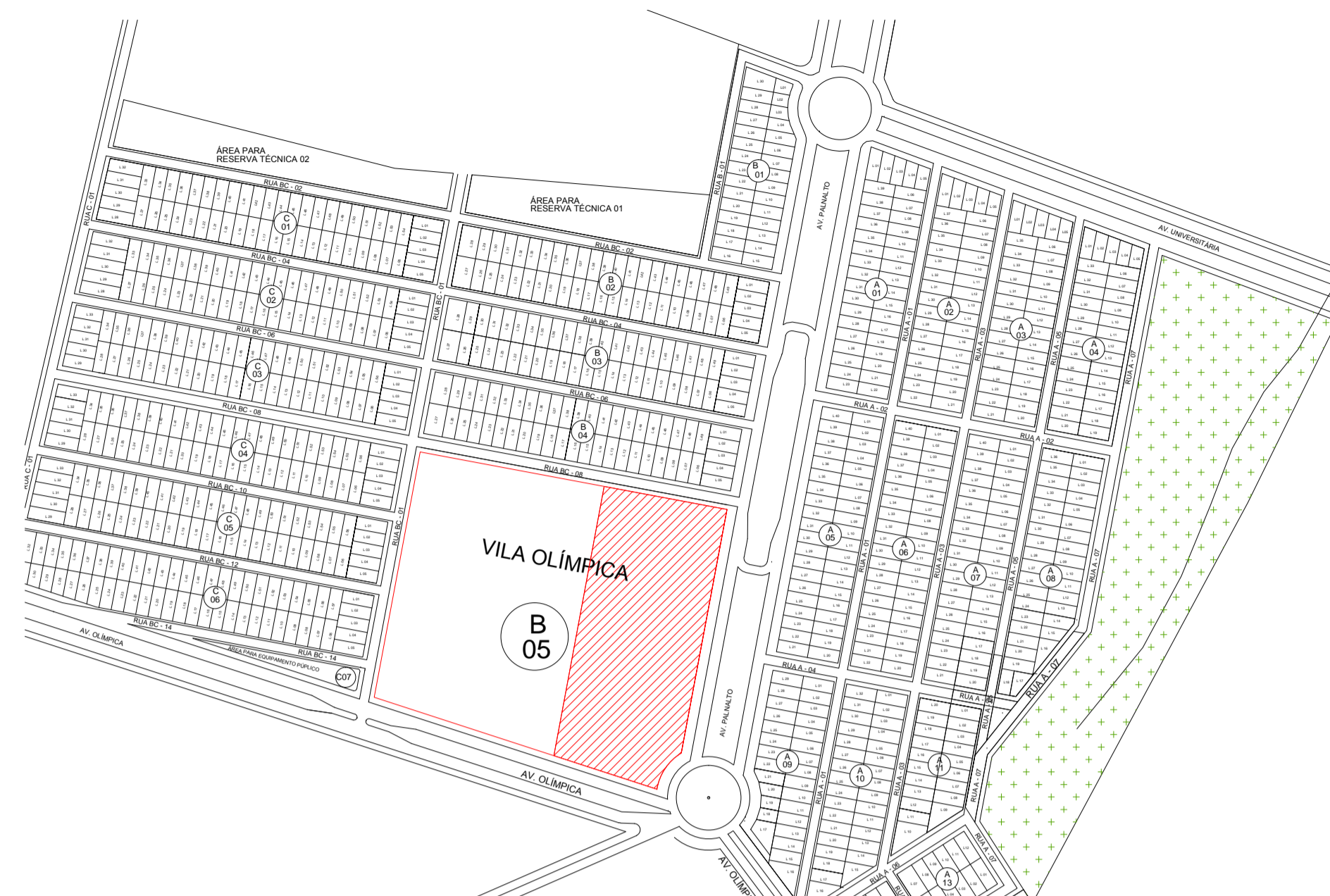


DETALHE DA RAMPA SEM ESCALA

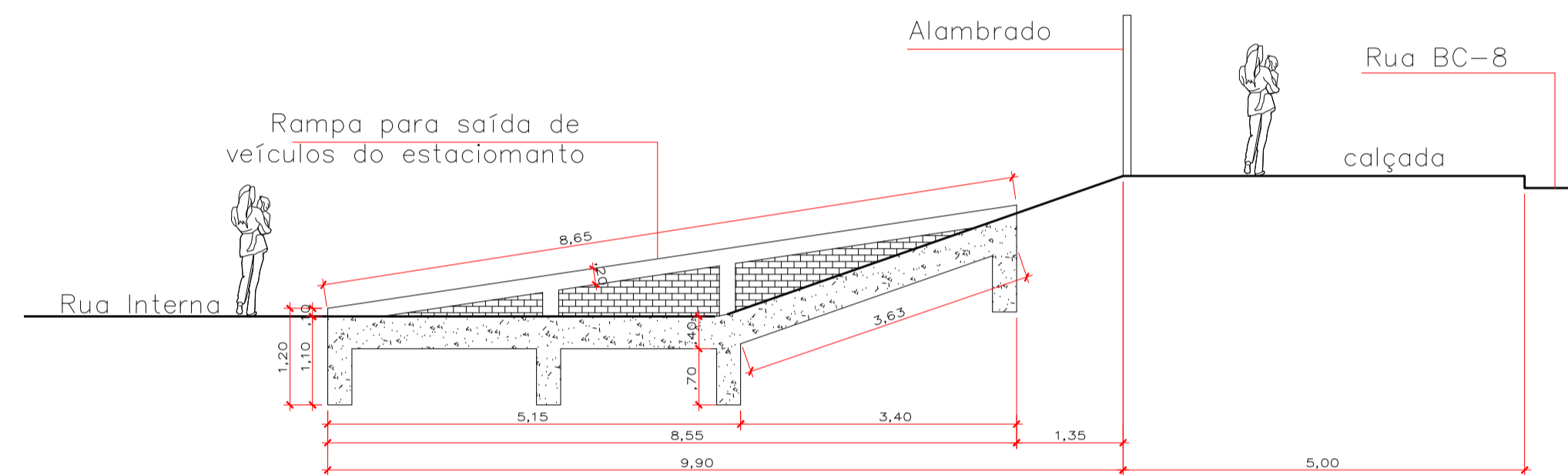


DETALHE DA RAMPA SEM ESCALA

OBS.: AS RAMPAS DAS ESQUINAS DEVERÃO SER EXECUTADAS NO ALINHAMENTO DAS EXISTENTES DO CANTERIO E QUADRAS



SITUAÇÃO DA QUADRA NO BAIRRO SEM ESCALA



DET. 01 ESTRUTURA DA RAMPA P/ SAÍDA DE VEÍCULO ESCALA 1:100

		<b>ESTADO DE MATO GROSSO</b> <b>PREFEITURA MUNICIPAL DE ÁGUA BOA - MT</b> SECRETARIA DE INFRAESTRUTURA	
TIPO DA OBRA:		<b>CONSTRUÇÃO NOVA</b> <b>URBANIZAÇÃO DO ENTORNO DO GINÁSIO</b>	
PROPRIETÁRIO CPF OU CGC:		<b>PREFEITURA MUNICIPAL DE ÁGUA BOA - MT</b>	
LOCAL E INSCRIÇÃO CADASTRAL:		<b>AV. PLANALTO, S/Nº, BAIRRO SETOR UNIVERSITÁRIO</b> <b>ÁGUA BOA/MT</b> <b>CEP: 78.635-000</b>	
AUTOR DO PROJETO:		Autor: <b>REINALDO ALVES DE SOUZA</b> ARQUITETO E URBANISTA CAU: A63204-0	
CAU:			
RESPONSÁVEL TÉCNICO:			
CREA /D-MT CAE:			
ESCALA: INDICADA	DATA: MAIO/2014	ASSUNTO:	
DESENHO:		<b>PLANTA SITUAÇÃO, PLANTA BAIXA, DETALHES E</b> <b>CORTES ESQUEMÁTICOS</b>	
REINALDO ALVES DE SOUZA ARQUITETO E URBANISTA CAU: A63204-0		FOLHA Nº <b>ÚNICA</b>	
ESTATÍSTICA			
ÁREAS:		% DE OCUPAÇÃO	
ÁREA CALÇADA:	2.150,55 m²	TÉRREO	
ÁREA PAISAGISMO:	1.711,42 m²	DEMAIS PAV.	
ÁREA ESTACIONAMENTO E ACESSO:	7.889,43 m²	COEF. APROVEIT.	
ALAMBRADO:	415,00 m	Nº DE PISOS	
			<b>01</b>